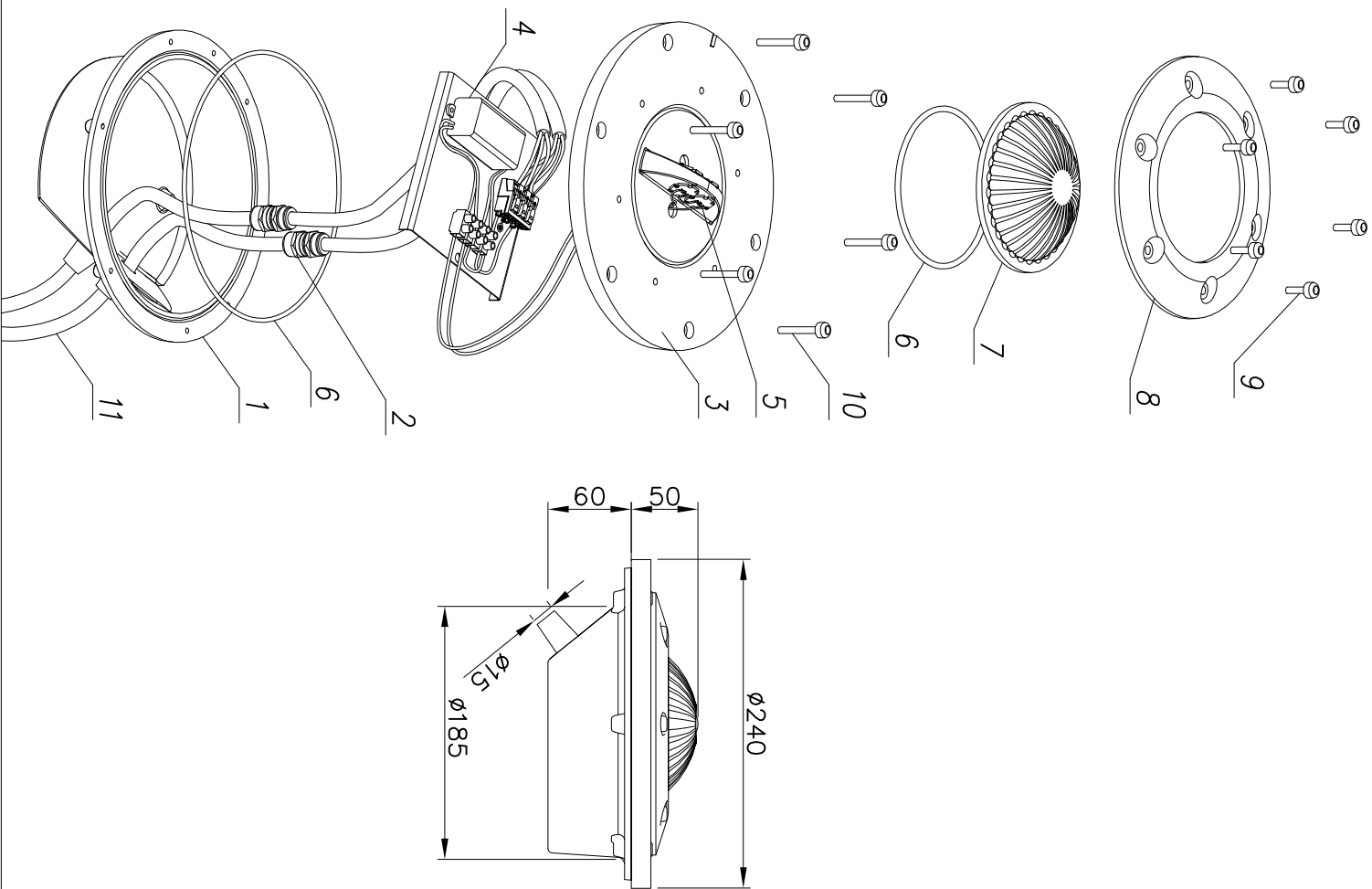
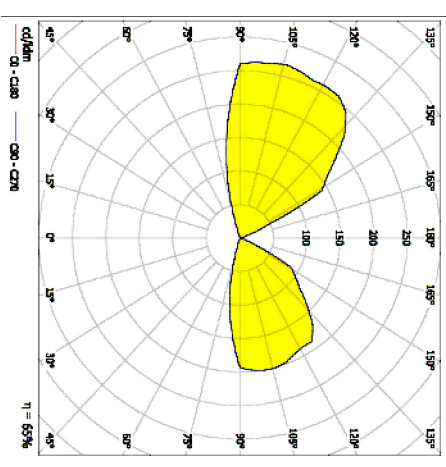



Um: ~230V, Fn: 50Hz, Pn: 4W
 Zastosowano diody: Cree XB-D red, Cree XB-D green
 (XB-D red x2szt + Cree XB-D green x2szt , 250mA)



11	Przewód/Cable	YKY-żo3x1,5REIKV HD	-	-	
10	Śruba imbusowa/Screw	M6	stal nierdzewna/stainless steel	6	
9	Śruba imbusowa/Screw	M5	stal nierdzewna/stainless steel	6	
8	Pierścień klosza/Fastening ring		odlew aluminiowy (AK9) aluminium cast (AK9)	1	
7	Klosz/Shade		poliwęglan/polycarbonate	1	
6	Uszczelka/Gasket		silikon/silicone	2	
5	Moduł LED/Module LED		-	4	
4	Zasilacz/Power supply	(8W, 250mA)	-	1	
3	Korpus oprawy/Luminary body		odlew aluminiowy (AK9) aluminium cast (AK9)	1	
2	Dławica kablowa/Cable gland		tworzywo sztuczne/plastic	2	
1	Mocowanie w gruncie/Ground fastening		odlew aluminiowy (AK9) aluminium cast (AK9)	1	
Nr	Nazwa elementu/Element		Materiał/material	ilość quantity	uwagi notes
Opracował		Nazwisko/Name	Data/Date	Producent	
Drawn by		Ł.B.	12.11.2020	 FIRMA PRODUKCYJNO-HANDLOWA ART-METAL Sp. z o.o. ul. Jabłoniowa 124, 83-331 Kapino Kartuskie tel: (+48) 58 681 80 78 www.art-metal.pl	
skala/scale		1:5		tolerancja/tolerance: +/- 20mm	
arkusz/sheet		A4		hc=50 0L3	