

**MALOWANIE:**  
PAINTING

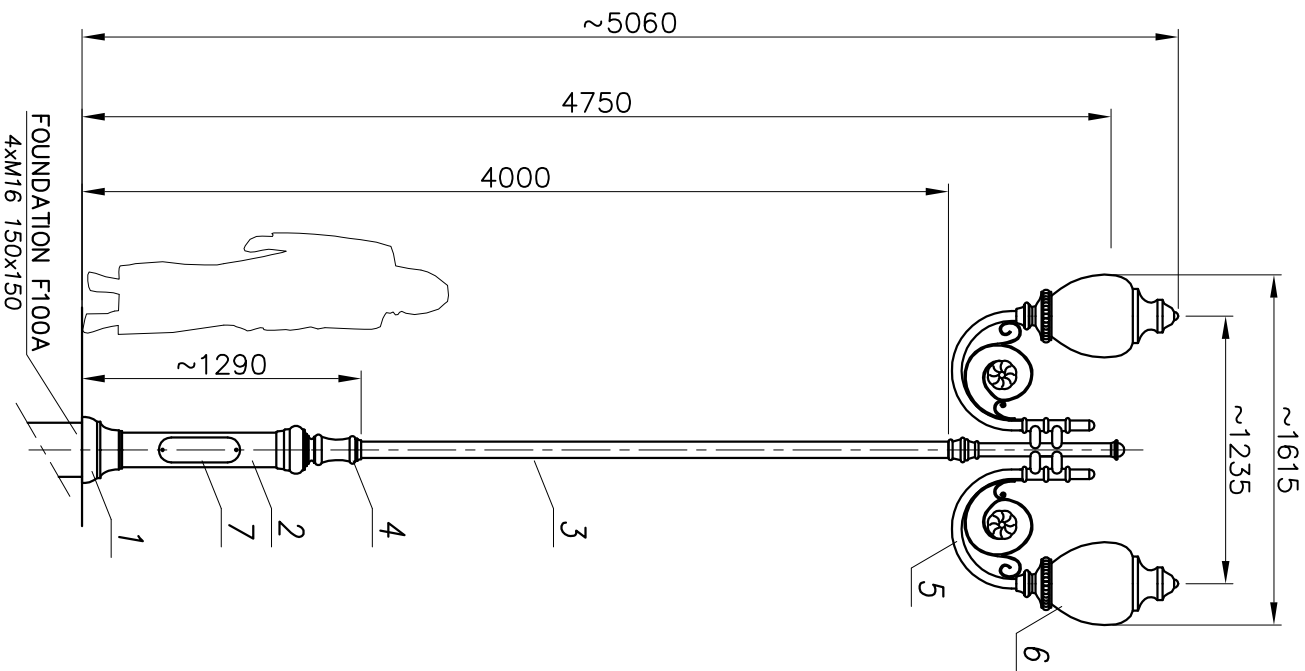
POWŁOKA ANTYKOROZYJNA (ANTICORROSIIVE PAINT)  
KOLOR (COLOUR) RAL 7021

**FUNDAMENT:**

FOUNDATION F100A  
FUNDAMENT NIE WCHODZI W SKŁAD ZESTAWU  
FOUNDATION IS NOT INCLUDED INTO THE SET.

| nazwa/name   | wartość value |
|--|---------------|
| strefa obciążenia wiatrem<br>wind zone                           | I             |
| wsp. dynamiczny<br>dynamic rate                                  | 1,2           |
| kategoria terenu<br>terrain category                             | II            |
| klasa obciążenia<br>load class                                   | A             |
| częściowy wsp. dło obc. wiatrem<br>partial rate for wind load    | 1,4           |
| czasciowy wsp. dło obc. stalowego<br>partial rate for fixed load | 1,2           |
| obliczeniowa prędkość wiatru<br>wind speed                       | 22 [m/s]      |

ACCORDING TO: PN-EN 40-3-1, PN-EN 40-3-3



|                   |                                      |            |          |  |                          |
|-------------------|--------------------------------------|------------|----------|--|--------------------------|
| 8                 | Kabel/Cable YDY 3x1,5MM <sup>2</sup> | -          | -        | -  |                          |
| 7                 | Tabliczka przyt./ Control pannel     | -          | -        | -  |                          |
| 6                 | Oprawa/Luminary A2B (Julio)          | -          | -        | -  |                          |
| 5                 | Ramię/Arm R20                        | -          | -        | -  |                          |
| 4                 | Ozdoby/Decorations ST4               | -          | -        | -  |                          |
| 3                 | Rura stal./Steel pipe Ø76.1          | -          | -        | -  |                          |
| 2                 | Rura stal./Steel pipe Ø159           | -          | -        | -  |                          |
| 1                 | Maskownica/ Masking frame            | -          | -        | -  |                          |
| nr                | nazwa                                | rysunek    | material | ilość  | jedn. waga<br>całk. waga |
| zmiana 0          | nazwisko                             | data       | podpis   | dimensional tolerance: +/- 20mm  |                          |
| projektował: G.D. |                                      |            |          | nazwa zakładu<br>FIRMA PRODUKCYJNO-HANDLOWA<br>"ART-METAL" Sp.J.               |                          |
| opracował: M.S.   |                                      | 23.04.2007 |          | Lopino 34 83-531 Przytych<br>tel:(+48 58) 681 80 78<br>http://www.art-metal.pl |                          |
| zatwierdził:      |                                      |            |          | STANDARD   |                          |

|                |                   |                          |                    |
|----------------|-------------------|--------------------------|--------------------|
| SKŁAD<br>1: 35 | ORKUSZ<br>210x297 | numer rysunku<br>ST4/235 | nr. ORKUSZA<br>1/1 |
| nazwa          | hc=5060           | ST4/235                  | ST4/2xR20/2xA2B    |