

## SŁUP D9

### Budowa:

Konstrukcja słupa D9 składa się w całości z aluminiowej, odlewanej bazy (1).

Słup zakończony jest od góry jako ścięty pod kątem 90° do osi.

Zależnie od potrzeb, szczyt słupa uzbrajany jest w osprzęt do mocowania oprawy.

Podstawa słupa wykonana jest jako prostokątny kołnierzyk z otworami na śruby fundamentu. Śruby fundamentu maskowane są ozdobnymi odlewami (2).

Słup nie posiada wnęki inspekcyjnej - tabliczka przyłączeniowa wykonana musi być w osobnej szafie sterującej.

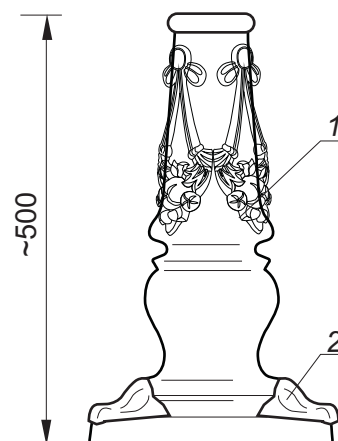
### Sposób montażu:

Wykonać podłączenia elektryczne.

Ułożyć instalację wewnątrz fundamentu i bazy słupa w sposób umożliwiający montaż słupa.

Umieścić słup na fundamencie.

Przykręcić śruby mocujące.



## DANE TECHNICZNE:

Dopuszczalne pole powierzchni bocznej korony mocowanej na szczycie słupa **1,4 m<sup>2</sup>** (pole korony symetryczne względem osi pionowej słupa).

Dopuszczalna masa korony **50 kg** (środek masy w osi słupa).

Wartości wyznaczone dla strefy wiatrowej "I" (22m/s) wg PN - EN 40-3-1, PN - EN 40-3-3

## MOCOWANIE SŁUPA

