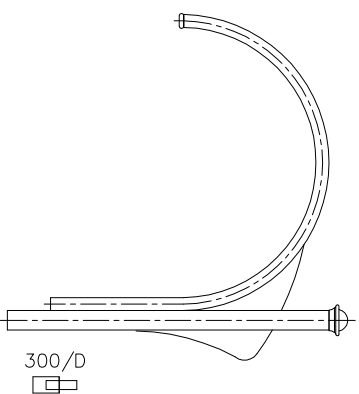
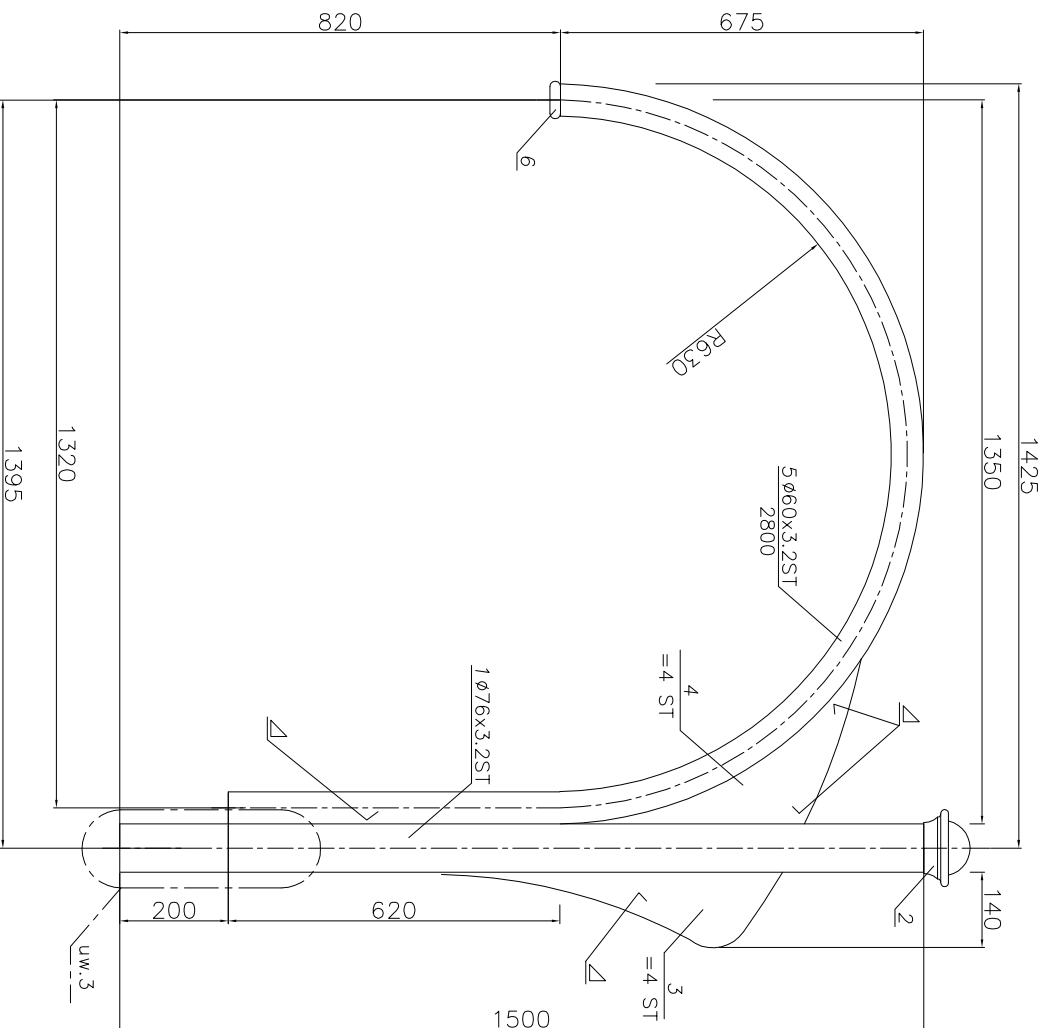


WIDOK Z BOKU

1:10



R49
1:25

POLE NAWIEWU [m ²]	0,10	R49
OBJĘTOŚĆ [m ³]	0,30	
MASA [kg]	7,45	

6	Element aluminiowy Aluminium element	-	ALUMINIUM	1	szt	~0,2	0,2	
5	Rura stalowa $\varnothing 60 \times 3,2$ Steel pipe $\varnothing 60 \times 3,2$	PN-EN 10219	S235	2,8	mb	4,51	12,6	
4	Błacha stalowa =4 Steel sheet =4	PN-EN 10219	S235	0,04	m ²	31,4	1,26	
3	Błacha stalowa =4 Steel sheet =4	PN-EN 10219	S235	0,04	m ²	31,4	1,26	

WYSIĘGNIK
MASA: 15,3 kg

2	Odlew aluminiowy – zwieńczenie Aluminium cast – finish	-	ALUMINIUM	1	szt	~0,5	0,5	
1	Rura stalowa $\varnothing 76,1 \times 3,2$ Steel pipe $\varnothing 76,1 \times 3,2$	PN-EN 10219	S235	1,5	mb	5,75	8,63	

TRZON
MASA: 9,13 kg

nr	nazwa/nazwa	rys./norma	material	ilość quantity	jed. unit	jedn. weight	całk. [kg]	uwagi notes
Tolerancja wymiarów: +/- 20mm								
nazwisko		data	sign					
projektował: Art Metal								
rysował: Inz. S.Szpadzik		31.08.2004						
zaprojektował								
nazwa rysunku								



FIRMA PRODUKCYJNO-HANDLOWA
"ART-METAL" Sp. z o.o.
Kopino 34 83-331 Przysizba

R49 – WYMIARY GŁÓWNE

- UWAGI:**
1. Wszystkie spoiny po wykonaniu szlifować do uzyskania gładkości.
 2. Wszystkie spoiny wykonać Δ 3.
 3. Mocowanie wykonąć wg KATALOGU ZAMOCOWAŃ RAMION.

Ostatnia modyfikacja 02.01.2007

Skala	wymiary	numer rysunku	ark./li.ark
1:10 1:25	297x420		1/1

R-49