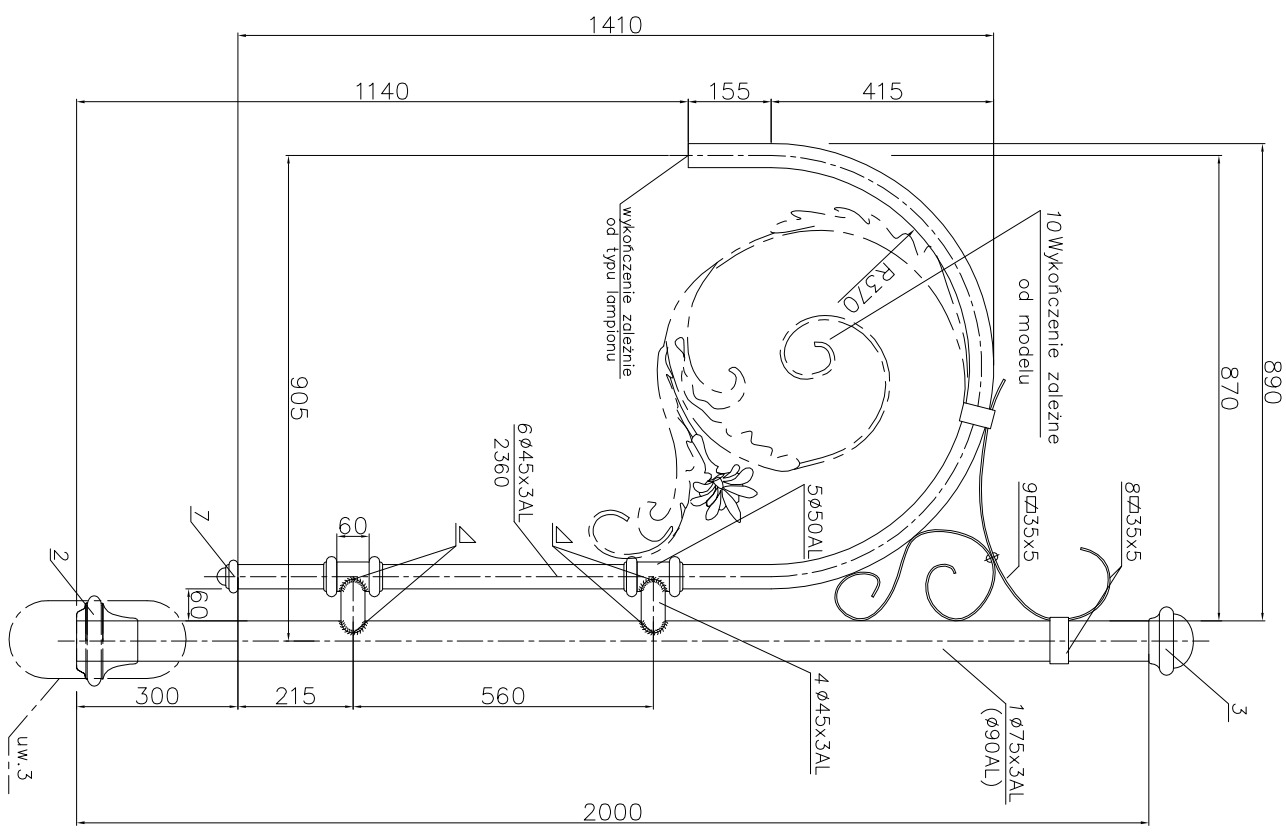
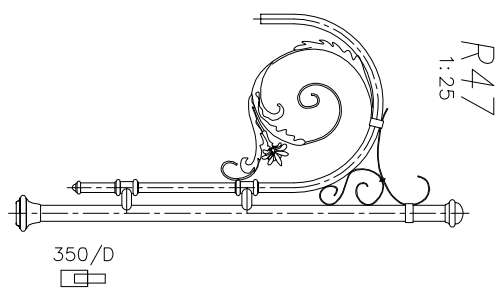


WIDOK Z BOKU

1:10



	R47
POLE NAMIEWU [m ²]	0,30
OBJĘTOŚĆ [m ³]	0,28
MASA [kg]	10,8



R47
1:25

10	Element dekoracyjny Decorative elements	-	ALUMINIUM	1	szt	~1,0	0,20	
9	Praskownik stalowy 25x5 Steel flat 25x5	PN-72 H-93302	STEEL	0,9	mb	0,98	0,88	
8	Praskownik stalowy 25x5 Steel flat 25x5	PN-72 H-93302	STEEL	0,75	mb	0,98	0,74	
7	Odlew aluminiowy Aluminium cast	-	ALUMINIUM	1	szt	~0,2	0,20	
6	Rura aluminiowa Ø45x3 Aluminium pipe Ø45x3	EN-573-3	ALUMINIUM	2,4	mb	1,17	2,81	
5	Rura aluminiowa Ø50x3 Aluminium pipe Ø50x3	EN-573-3	ALUMINIUM	0,1	mb	1,20	0,12	2 szt na model
4	Rura aluminiowa Ø40x3 Aluminium pipe Ø40x3	EN-573-3	ALUMINIUM	0,1	mb	0,95	0,10	2 szt na model
WYSIĘGNIK R47						MASA: 6,07 kg		
3	Zwieńczenie Finial	-	ALUMINIUM	1	szt	~0,5	0,5	
2	Maskownica redukcji Masking frame for reduction	-	ALUMINIUM	1	szt	~0,5	0,5	
1	Rura aluminiowa Ø75x3 Aluminium pipe Ø75x3	EN-573-3	ALUMINIUM	2,0	mb	1,85	3,7	
TRZON						MASA: 4,70 kg		

nr	nazwa/name	rys./norma	material	ilość quantity	jedn. unit	jedn. waga	całk. [kg]	uwagi notes
Tolerancja wymiarów: +/- 20mm								
projektował: Art Metal		data	sign					
rysował: S.S		31.08.2004						
zaprojektował								
nazwa rysunku		FIRMA PRODUKCYJNO-HANDLOWA "ART-METAL" Sp. z o.o. ul. m. 31 40-001 Kąkolno Korkuskie 34 83-331 Przysiężna						

R47 - WYMIARY GŁÓWNE

Skala	Wymiary	numer rysunku	ark./il.ark
1:10 1:25	297x420	R-47	1/1