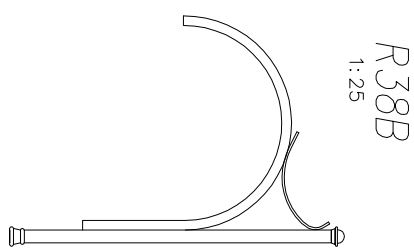
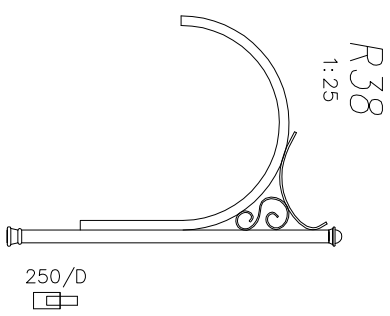
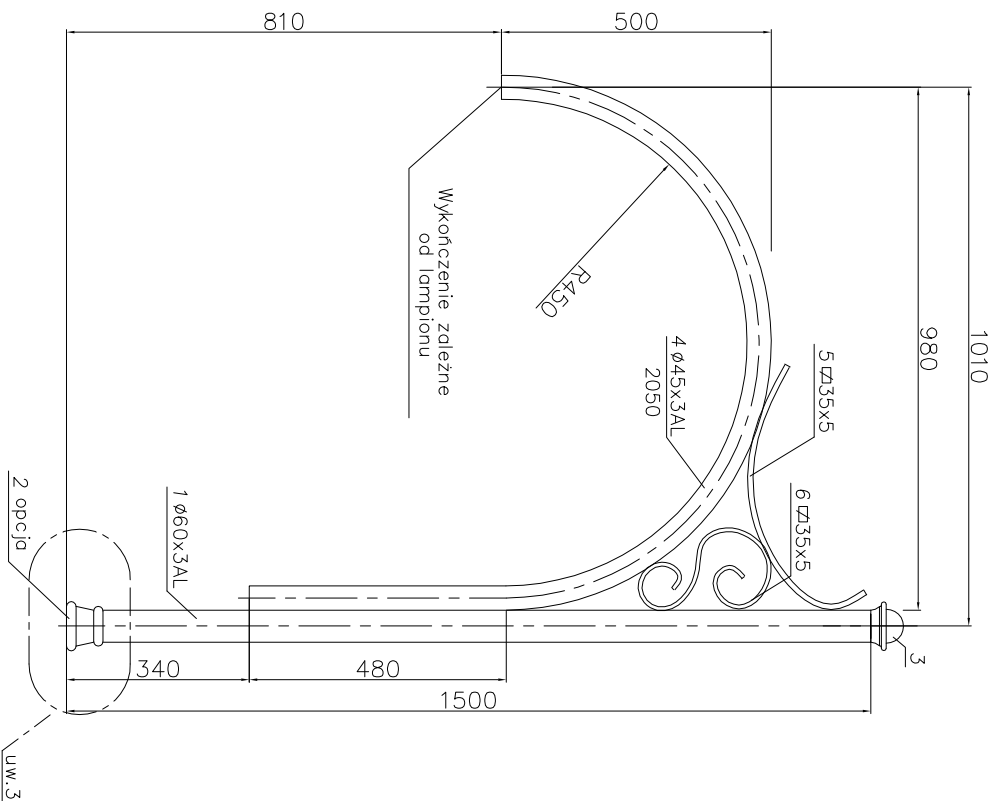



WIDOK Z BOKU

1:10



	R38	R38B
POLE NAWIĘWU [m ²]	0,20	0,19
OBJĘTOŚĆ [m ³]	0,14	0,14
MASA [kg]	7,81	6,65

projektował:	Art Metal	data		sign	
rysował:	inż. S.Szpodzik	21.01.2005			
zatwierdził					
nazwa rysunku	R38 – WYMIARY GŁÓWNE				


 FIRMA PRODUKCYJNO-HANDLOWA
 "ART-METAL" Sp. J.
 ul. m. 111, Kapino Korciuskie 34, 83-331 Przyjawn

UWAGI:

1. Wszystkie spoiny wykonać Z3.
2. Wszystkie spoiny po wykonaniu szlifować do uzyskania gładkości.
3. Mocowanie wykonac wg KATALOGU ZAMOCOWAŃ RAMION.

Ostatnia modyfikacja 03.01.2007

Skala	Wymiary	numer rysunku	ark./il.ark
1:10 1:25	297x420	R-38	1/1