



art metal

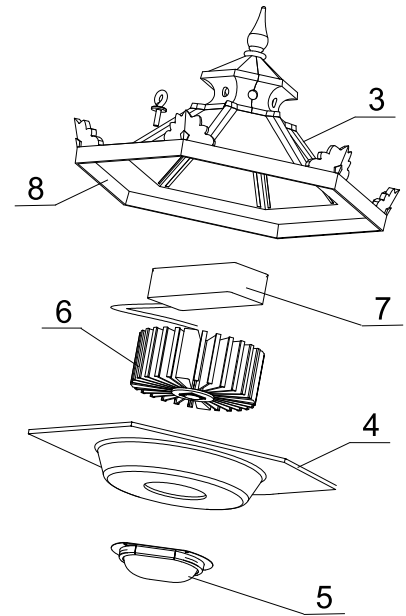
## 21 LEDA LED

### Budowa:

Oprawa składa się z kosza(1), w którym mocowany jest klosz(2). W górnej części kosza(1) na zawiasie zamocowany jest dysk(4), odgradzący komorę elektryczną od oświetleniowej. Do dysku(4) przytwierdzony jest radiator(6) źródła światła LED. Moduł LED zamocowany jest do radiatora(6) i szczelnie zamknięty soczewką(5). Moduł zasilany jest z zasilacza napięciowego (7). Czapa(3) mocowana jest na zawiasie do kosza(1) oprawy, domykana śrubą, nie wymagającą dodatkowych narzędzi. Szczelność oprawy zapewnia uszczelka(8)

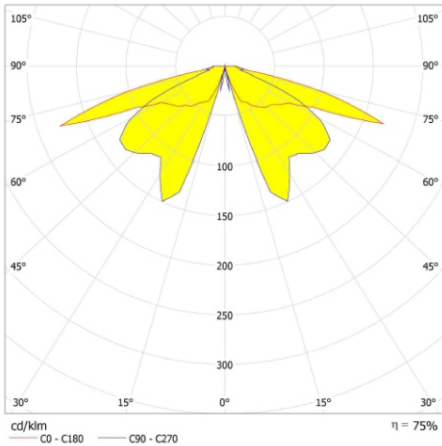
### Sposób montażu:

- \*)- Do kosza(1) włożyć klosz(2)
- \*)- Do dysku(4) zamocować źródło światła LED poprzez przykręcenie radiatora(6).
- \*)- Wykonać podłączenia elektryczne zgodnie z oznaczeniami.
- Zamknąć czapę(3) dokręcając śrubę ręką.
- Do latarni oprawa mocowana jest w zależności od sposobu posadowienia .Gwint M20(podwieszana), na średnicę słupa lub wytyk  $\varnothing 45\text{-}\varnothing 90$ .



W przypadku dostawy skompletowanych lampionów etapy montażu oznaczone \*) są pomijane (są zrealizowane już w trakcie prefabrykacji)

### DANE TECHNICZNE:

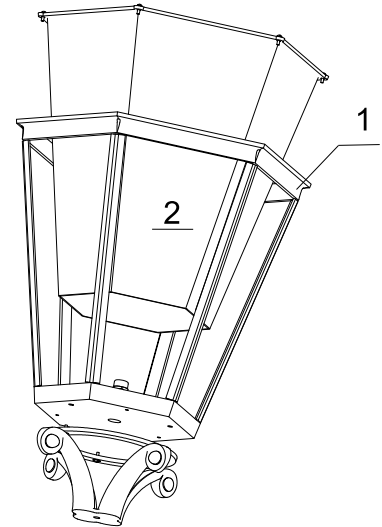
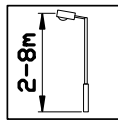


Zasilanie: ~230/50Hz

kl. Ochronności: I

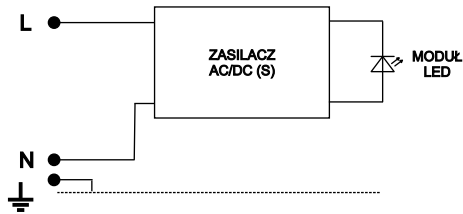
IP65 - część elektryczna

IP65 - część optyczna

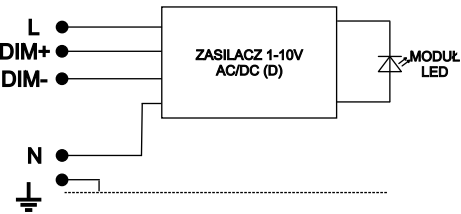


Krzywa rozsyłu światłości (biegunowo)

### SCHEMAY ELEKTRYCZNE:



1. Źródło światła LED -zasilacz podstawowy



2. Źródło światła LED- zasilacz ściemniany

| Symbol oprawy | Typ źródła | Strumień świetlny[lm] |             | Waga [kg] | Pn [W] | Wymiary oprawy                                   |  |
|---------------|------------|-----------------------|-------------|-----------|--------|--|--|
|               |            | 3000K (830)           | 4000K (840) |           |        |  |  |
| 21L-22W       | CXB2540    | 2990                  | 3170        | 8,4       | 22     |  |  |
| 21L-33W       | CMA2550    | 4286                  | 4609        | 8,4       | 33     |  |  |
| 21L-38W       | CMA2550    | 4842                  | 5207        | 8,4       | 38     |  |  |
|               |            |                       |             |           |        | Pole nawiewu $A = 0,12\text{m}^2$<br>H/A 590/430 |  |

**UWAGA !!** W poszczególnych seriach produkcyjnych waga oprawy może ulec niewielkim zmianom.

