

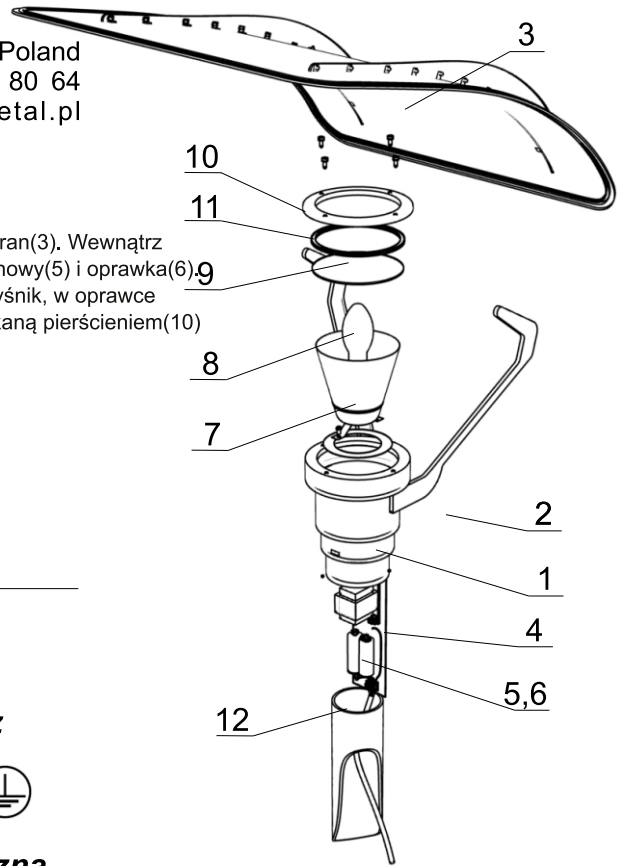


art metal

# 11 HELIOS

F.P.H. Art Metal Sp.j.

Ul. Jabłoniowa 124, 83-331 Łapino Kartuskie, Poland  
Tel. 0048 58 681 80 78, Fax: 0048 58 681 80 64  
www.art-metal.pl e-mail: biuro@art-metal.pl



### Budowa:

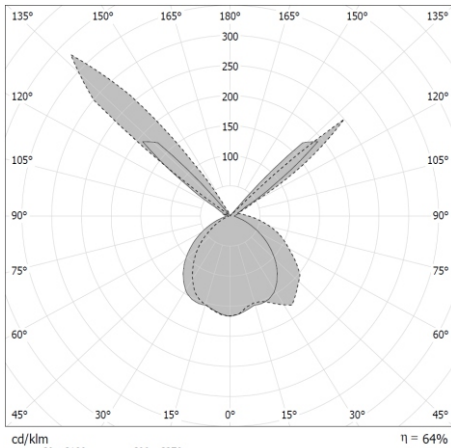
Oprawa składa się z korpusu(1) do której przy pomocy ramion(2) mocowany jest ekran(3). Wewnątrz korpusu(1) mocowana jest podstawka(4), do której zamocowany jest aparat zapłonowy(5) i oprawka(6). Na podstawie (4) wewnątrz korpusu (1) mocowany jest odbłyśnik (7). Poprzez odbłyśnik, w oprawce mocowane jest źródło światła(8). Podstawa zamykana jest szybą szklaną(9), dociskaną pierścieniem(10) z uszczelką (11).

### Sposób montażu:

- \*) - Połączyć ekran(3) z ramionami(2) i korpusem(1).
- \*)- Do podstawki(4) zamocować aparat zapłonowy(5) i oprawkę(6).
- Podstawkę(4) zamocować w korpusie(1), wstawić w korpus odbłyśnik(7)
- Zamocować źródło światła(8), szybę(9) z pierścieniem(10) i uszczelką(11) .
- Wyprowadzić ze słupa przewody podłączyć do aparatu zapłonowego(5).
- Ustawić lampion na słupie, wkładając uszczelkę(12) pomiędzy słup a lampion.
- Zamocować lampion dokręcając śruby mocujące.

W przypadku dostawy skompletowanych lampionów etapy montażu oznaczone \*) są pomijane (są zrealizowane już w trakcie prefabrykacji)

### DANE TECHNICZNE:



Krzywa rozsyłu światłości (biegunowo)

Zasilanie: ~230/50Hz

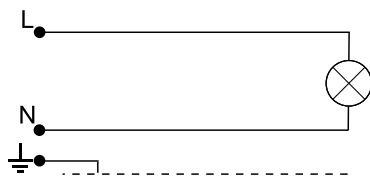
kl. Ochronności: I

IP66 -część elektryczna

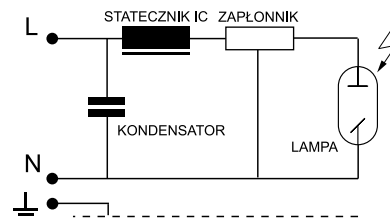
IP66 -część optyczna



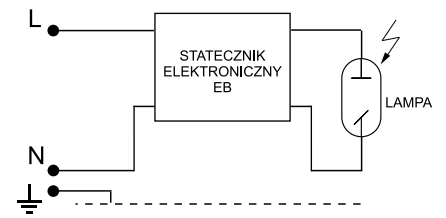
### SCHEMATY ELEKTRYCZNE:



1. Żarowe / energooszczędne źródło światła



2. Sodowe / metalohalogenkowe źródło światła



3. Sodowe / metalohalogenkowe źródło światła

oprawy	źródła	Oprawka	Waga [kg]	Pn [W]		Wymiary oprawy
				IC	EB	
11MH-70W	MH/HSI/HPI	E27	10,6	81	78	
11MH-100W	MH/HSI/HPI	E27	11,1	114	109	
11MH-150W	MH/HSI/HPI	E27	11,8	169	164	
11S-70W	WLS/SHP/SON	E27	10,6	81	78	
11Z-E/Z	Żarówka / świetlówka kompaktowa	E27	9,1	Maks. 60		

**UWAGA !!** W poszczególnych seriach produkcyjnych waga oprawy może ulec niewielkim zmianom.

