



art metal

# 07 ANTILA

F.P.H. Art Metal Sp.j.

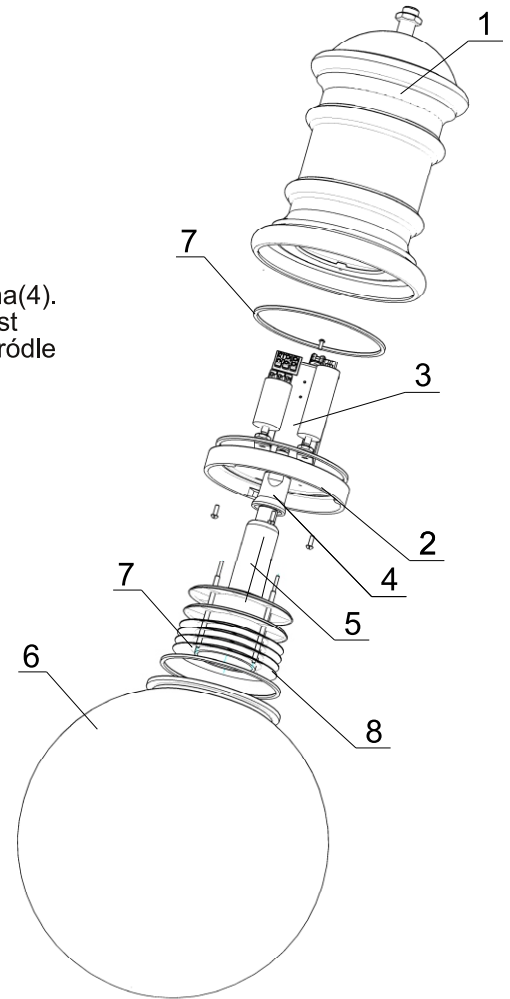
Ul. Jabłoniowa 124, 83-331 Łapino Kartuskie, Poland  
Tel. 0048 58 681 80 78, Fax: 0048 58 681 80 64  
www.art-metal.pl e-mail: biuro@art-metal.pl

### Budowa:

Oprawa składa się z korpusu (1) do którego mocowana jest podstawka (2). Na podstawie (2) mocowany jest aparat zapłonowy (3) i oprawka ceramiczna(4). W oprawce instalowane jest źródło światła (5). Do korpusu (1) mocowany jest klosz (6) w kształcie kuli. Szczelność oprawy zapewniają uszczelki (7). Na źródle (w opcji) mocowany jest odbłyśnik (ODB-3) typu RASTER (8)

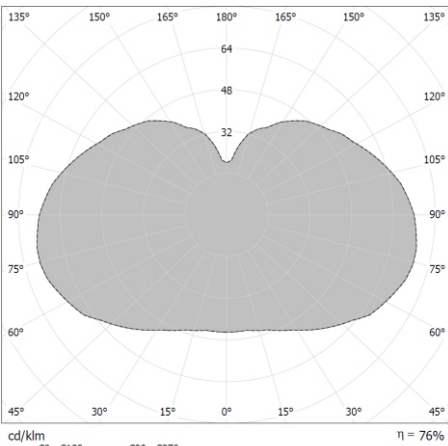
### Sposób montażu:

- zamocować oprawę do ramienia
- podłączyć instalację do aparatu zapłonowego (3)
- zamocować aparat zapłonowy w korpusie (1)
- zamocować źródło światła w oprawce (4)
- zamocować klosz (6)



W przypadku dostawy skompletowanych lampionów etapy montażu oznaczone \*) są pomijane (są zrealizowane już w trakcie prefabrykacji)

### DANE TECHNICZNE:



Krzywa rozsyłu światłości (biegunowo)

Zasilanie: ~230/50Hz

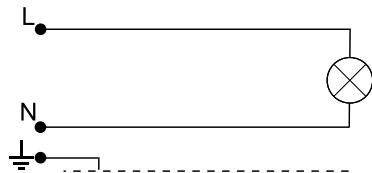
kl. Ochronności: I

IP66 -część elektryczna

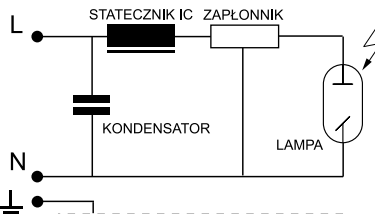
IP66 -część optyczna



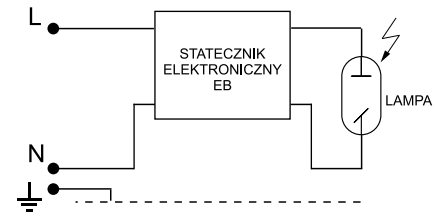
### SCHEMATY ELEKTRYCZNE:



1. Żarowe / energooszczędne źródło światła



2. Sodowe / metalohalogenkowe źródło światła



3. Sodowe / metalohalogenkowe źródło światła

Symbol oprawy	Typ źródła	Oprawka	Waga [kg]	Pn [W]		Wymiary oprawy
				IC	EB	
07MH-70W	MH/HSI/HPI	E27	7,7	81	78	 Pole nawiewu A = 0,18m <sup>2</sup> L/D 710/400
07MH-100W	MH/HSI/HPI	E27	7,8	114	109	
07MH-150W	MH/HSI/HPI	E27	8,5	169	164	
07S-70W	WLS/SHP/SON	E27	7,9	81	78	
07S-100W	WLS/SHP/SON	E40	8,0	114	109	
07S-150W	WLS/SHP/SON	E40	8,7	169	164	
07Z-E/Z	Żarówka / świetlówka kompaktowa	E27	6,4	Maks. 60		

**UWAGA !!** W poszczególnych seriach produkcyjnych waga oprawy może ulec niewielkim zmianom.

